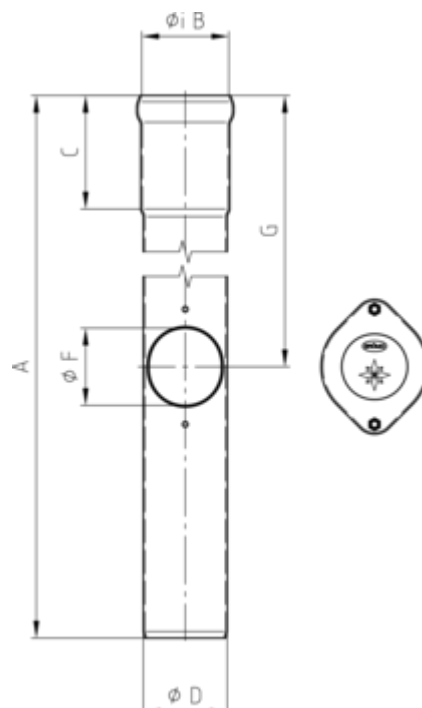


## STANDROHR 1,0 M - MIT REINIGUNGSDECKEL

<b>Art.-Nr.:</b>	<b>97625</b>				
<b>Nenngröße [mm]:</b>	<b>100</b>				
<b>Material:</b>	<b>Stahl verzinkt</b>				
<b>Ablaufleistung[l/s]:</b>	<b>10,1</b>	<b>Schlüsselweite:</b>	<b>13</b>	<b>Gewindegröße:</b>	<b>8</b>



### Maße [mm]:

A	B	C	D	F	G
1000,0	104	135,0	102	96	380

### Hinweis:

- Ohne Dichtelement. Für Anschluss zu KG-Rohr und TML Guss-Rohr sind passende Anschlussstücke erhältlich
- Mit Innenbeschichtung

### Ausschreibungstext:

GRÖMO® Standrohr 100/1000  
aus verzinktem Stahl, mit Reinigungsdeckel und Langmuffe incl. Dichtung oben, DN 100mm, 1000mm lang, liefern und fachgerecht einbauen.