



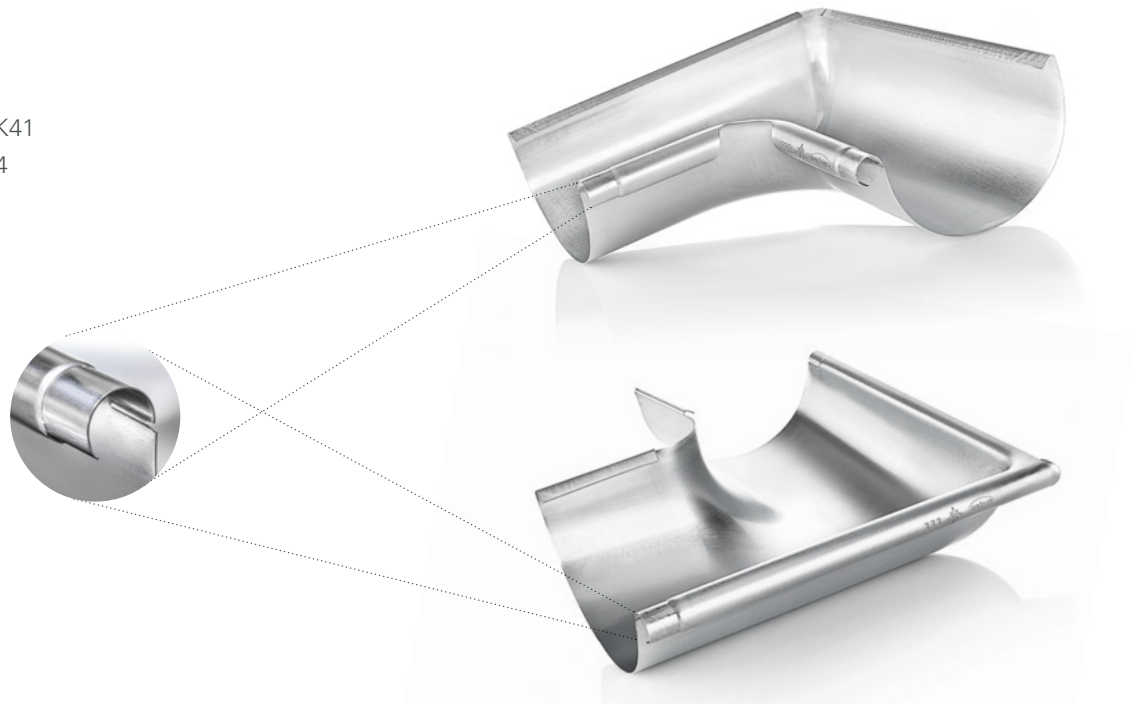
**EINFACH.**

**STECKEN.**

**FERTIG.**

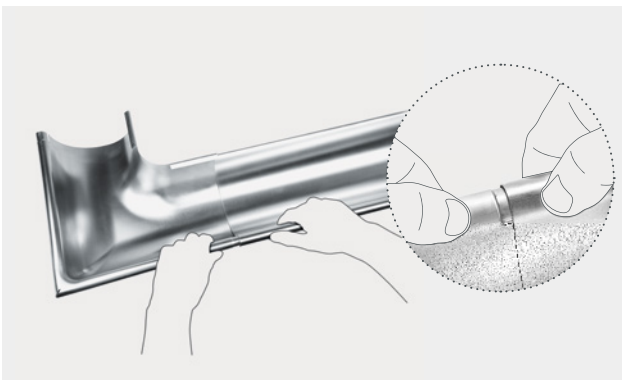


- Zink
- Quartz-Zinc vorbewittert
- Kupfer
- Stahl verzinkt
- Testa di Moro
- UGINOX Patina K41
- UGINOX Top 304
- Aluminium



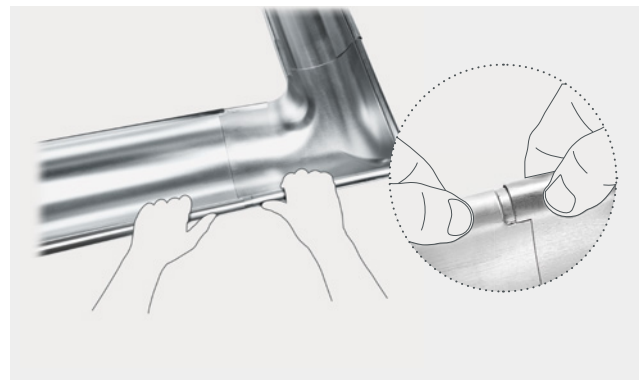
## DER RINNENWINKEL

Der GRÖMO Rinnenwinkel ist ein funktionales Meisterwerk. Er erleichtert die Arbeit des Handwerkers enorm und macht umständliches Eindrehen überflüssig. Denn dank der eingezogenen Wulst mit Montagehilfe lässt sich der Rinnenwinkel einfach aufstecken.



### Einfach für die eine Seite

Um das Regenwasser in Fließrichtung ideal über die Dachrinne abzuleiten, wird der Rinnenwinkel auf der einen Seite unter die Rinne geschoben, indem die eingezogene Wulst des Winkels in die Rinnenwulst eingesteckt wird. Der Schlitz kann dabei vernachlässigt werden.



### Einfach für die andere Seite

Auf der anderen Seite wird die Rinne unter den Rinnenwinkel geschoben, indem die Wulst der Rinne in den Einsteckschlitz der eingezogenen Winkelwulst gesteckt wird.