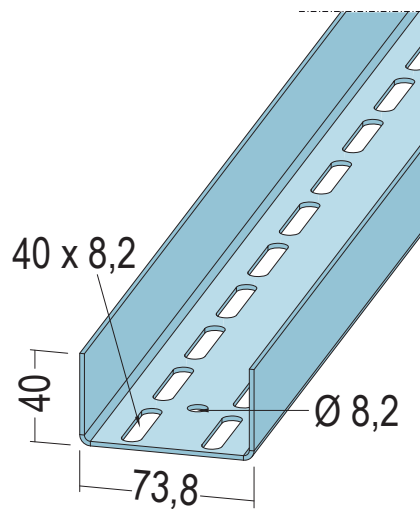


# Produktdatenblatt

Stand: 17.06.2020 | 13:25

ART.-NR. 5130



<b>Bezeichnung</b>	U-Aussteifungsprofil UA 75-20
<b>Beschreibung</b>	Einsatzbereich für Wände/Vorsatzschalen, speziell im Türbereich oder als Tragprofil für freigespannten Decken.
<b>Sparte</b>	Trockenbau
<b>Produktklasse</b>	Standardprofile für Decke und Wand
<b>Produktgruppe</b>	U-Aussteifungsprofile
<b>Werkstoff</b>	Stahlblech, verzinkt
<b>Materialdicke</b>	2,0 mm
<b>Verzinkung</b>	nach Norm
<b>Norm EN</b>	EN 14195
<b>Norm</b>	DIN18182-1
<b>Produktlänge</b>	250,0 cm, 260,0 cm, 275,0 cm, 300,0 cm, 325,0 cm, 350,0 cm, 375,0 cm, 400,0 cm, 450,0 cm, 500,0 cm, 600,0 cm
<b>Produktbreite</b>	73,8 mm
<b>Brandverhalten</b>	A1
<b>Verpackungseinheit</b>	4 STB / 25 BUN

Das vorliegende Produktdatenblatt entspricht dem aktuellen Entwicklungsstand unserer Produkte und verliert bei Erscheinen einer Neuausgabe seine Gültigkeit. Vergewissern Sie sich, dass Sie jeweils die neueste Ausgabe dieser Information verwenden. Gewährleistung und Haftung richten sich bei Lieferung nach unseren allgem. Geschäftsbedingungen. Beachten Sie bitte die Anwendungs- Montage- und Lagerrichtlinien.

Alle Angaben ohne Gewähr. Technische Änderungen vorbehalten! Produktabbildungen können vom Lieferprodukt abweichen. Ausschreibungstexte, Montagehinweise und Leistungserklärungen (soweit gesetzl. vorgeschrieben) finden Sie auf unserer Homepage. Bitte achten Sie der Umwelt zuliebe auf eine fachgerechte Entsorgung!

**PROTEKTORWERK**  
Florenz Maisch GmbH & Co. KG  
Postfach 1420, D-76554 Gaggenau  
Viktoriastr. 58, D-76571 Gaggenau

Tel. +49 7225 977 - 0  
Fax +49 7225 9 77 - 111  
info@protektor.com  
www.protektor.com

