

Kreuzverbinder für KÖNIG CD- Profil, flach/vorgebogen

Art.-Nr. 11 142, 11 145
12 142, 12 145
80 142, 80 145



Produktbeschreibung

Der KÖNIG Kreuzverbinder wird in abgehängten Deckenkonstruktionen verbaut und bildet die kreuzende Verbindung zwischen dem Trag- und dem Grundprofil (KÖNIG CD 60/27). Dabei verläuft das Grundprofil rechtwinklig über dem Tragprofil und wird mit dem Kreuzverbinder untereinander befestigt. Die Klemmung bietet neben einer optimalen Lagesicherung auch ein nachträgliches Verschieben/Justieren der Profilabstände. Die Verbindung ist spielfrei.

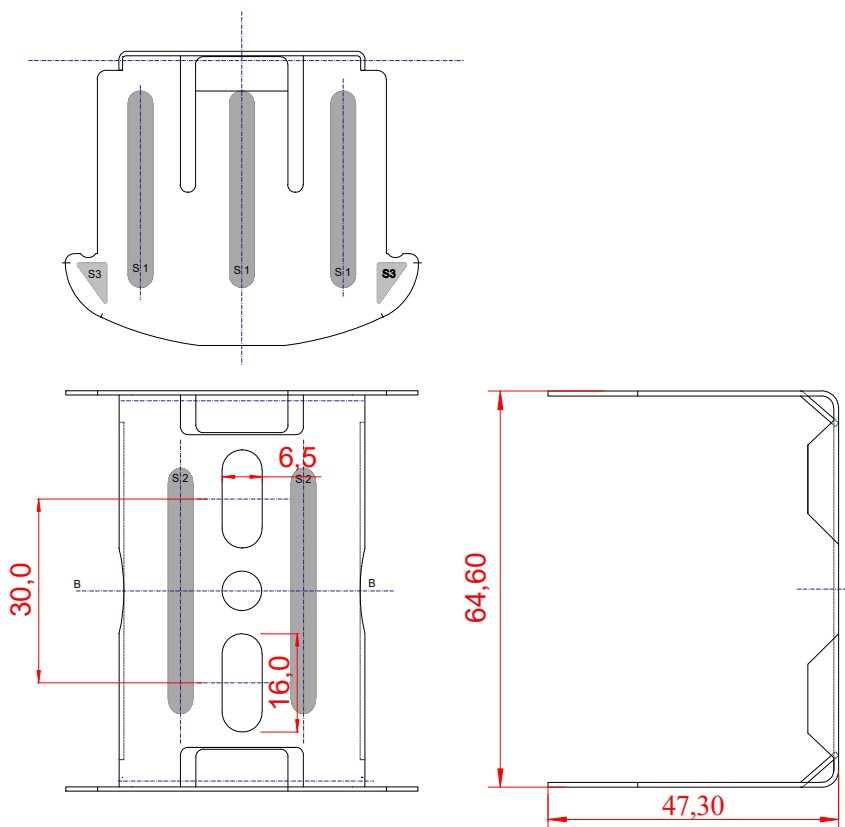
Produktdetails

Material	Werkstoff 1.0226, DX51D + Z100 EN 10346: Nach DIN EN 10346 Kontinuierlich schmelztauchveredelte Flacherzeugnisse aus Stahl - Technische Lieferbedingungen. Der metallische Schutzüberzug entspricht den Anforderungen für die Klasse Z100 (100 g/m ² , beidseitig) nach DIN EN 14195, Tabelle 1. Der Korrosionsschutz entspricht den Anforderungen für die Korrosionsschutzklasse B nach DIN EN 13964 Tabelle 8.
Brandklassifizierung	A1 – nicht brennbar gemäß DIN EN 13501-1 A1 – nicht brennbar gemäß DIN 4102-4
Nennblechdicke	0,80 mm

Das vorliegende Produktdatenblatt dient ausschließlich als Information für das oben aufgeführte Produkt. Die Angaben sind auf Grundlage unserer derzeitigen technischen Erkenntnisse und Erfahrungen ermittelt. Sie befreien den Verarbeiter wegen der Fülle möglicher Einflüsse bei der Verarbeitung und Anwendung unserer Produkte nicht von eigenen Prüfungen und Versuchen und stellen nur allgemeine Richtlinien dar. Eine rechtlich verbindliche Zusicherung bestimmter Eigenschaften oder Eignung für einen bestimmten Einsatzzweck kann hieraus nicht abgeleitet werden. Etwaige Schutzrechte sowie bestehende Gesetze und Vorschriften sind vom Verarbeiter stets in eigener Verantwortung zu beachten. Wir behalten uns alle nach nationaler und/oder internationaler Normung möglichen bzw. notwendigen Produktänderungen vor.

Tragfähigkeit	680 N (68,0 kg) ungebogen - nach DIN EN 13964 880 N (88,0 kg) vorgebogen - nach DIN EN 13964 572 N (57,2 kg) ungebogen - Klasse 0,40 kN (DIN 18168) 736 N (73,6 kg) vorgebogen - Klasse 0,40 kN (DIN 18168)
Verpackungseinheiten (VE)	Art.-Nr.: 80 142 100 Stück pro Packung Art.-Nr.: 11-,12 142 10 Stück pro Packung/Blister Art.-Nr.: 80 145 100 Stück pro Packung Art.-Nr.: 11-,12 145 20/10 Stück pro Packung/Blister
Gewicht	Ca. 4,50 kg pro 100 Stück

Technische Zeichnung



(ohne Maßstab)

Vorgebogen

Das vorliegende Produktdatenblatt dient ausschließlich als Information für das oben aufgeführte Produkt. Die Angaben sind auf Grundlage unserer derzeitigen technischen Erkenntnisse und Erfahrungen ermittelt. Sie befreien den Verarbeiter wegen der Fülle möglicher Einflüsse bei der Verarbeitung und Anwendung unserer Produkte nicht von eigenen Prüfungen und Versuchen und stellen nur allgemeine Richtlinien dar. Eine rechtlich verbindliche Zusicherung bestimmter Eigenschaften oder Eignung für einen bestimmten Einsatzzweck kann hieraus nicht abgeleitet werden. Etwaige Schutzrechte sowie bestehende Gesetze und Vorschriften sind vom Verarbeiter stets in eigener Verantwortung zu beachten. Wir behalten uns alle nach nationaler und/oder internationaler Normung möglichen bzw. notwendigen Produktänderungen vor.