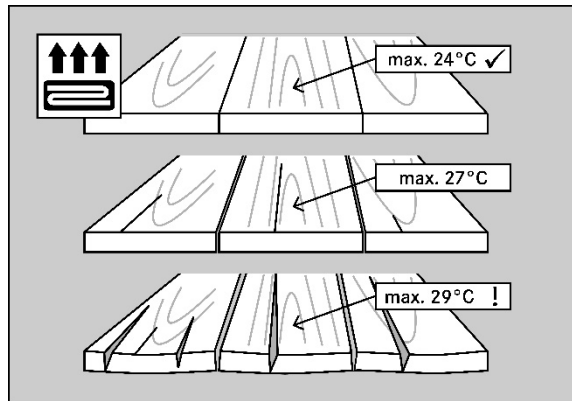
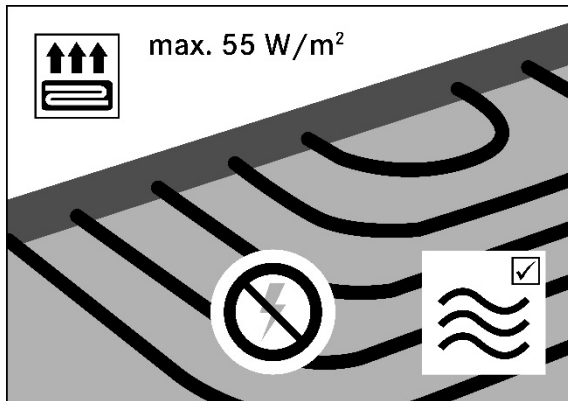
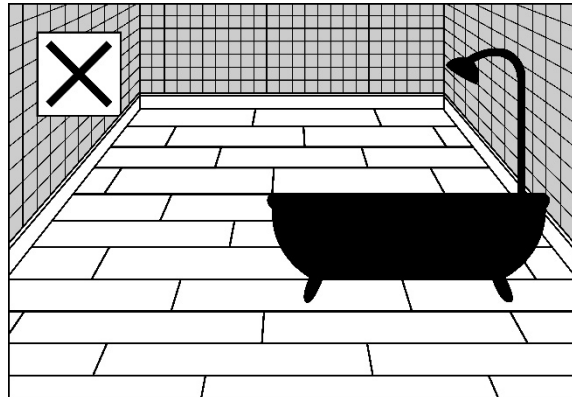
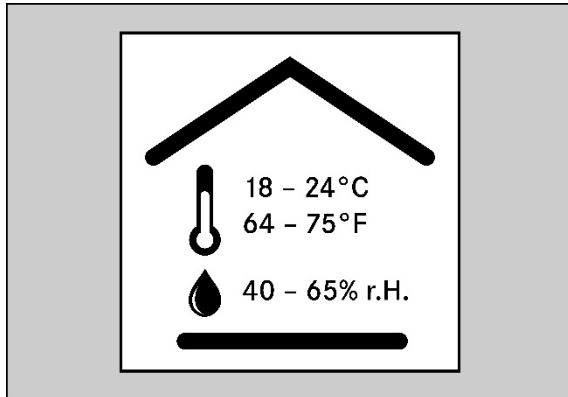


# FLOOR!T®

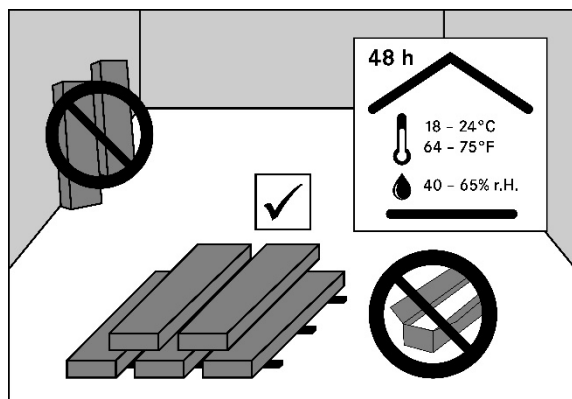
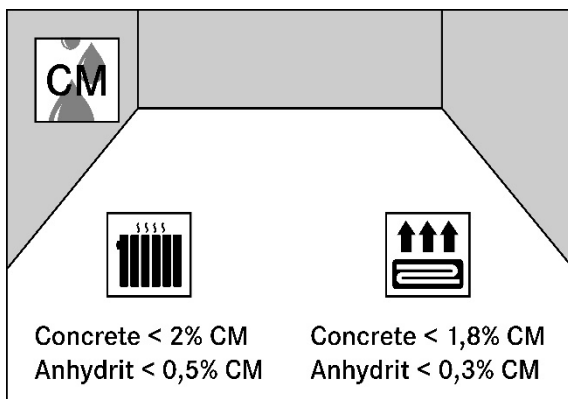
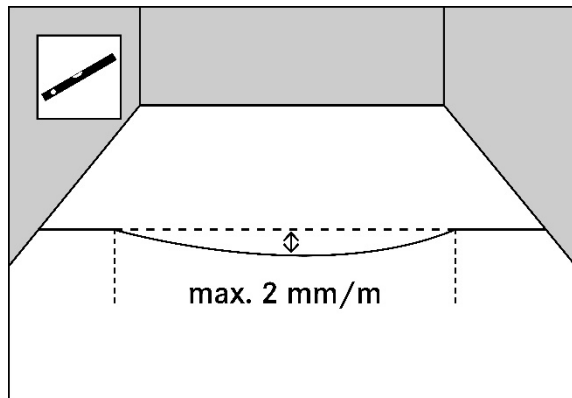
## DER HOLZFUSSBODEN

Verlege- und Pflegeanweisung \* – Installation and maintenance instructions \*\*

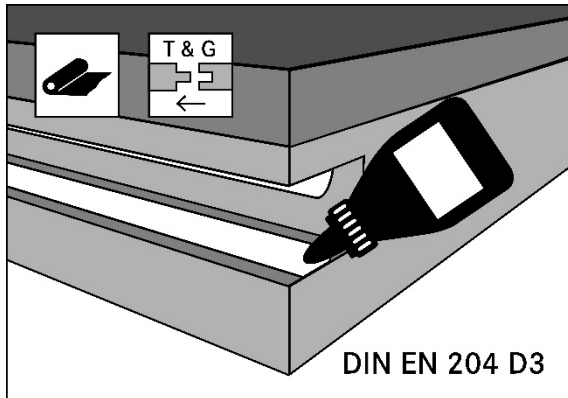
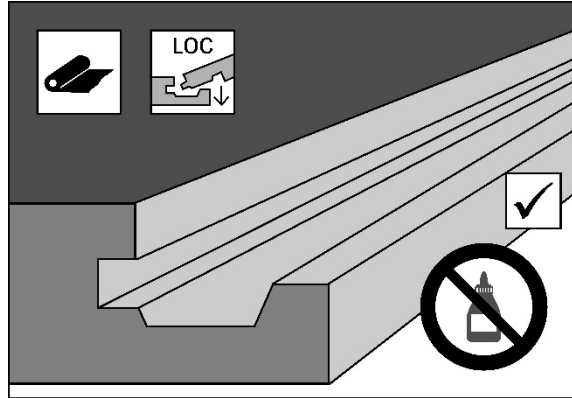
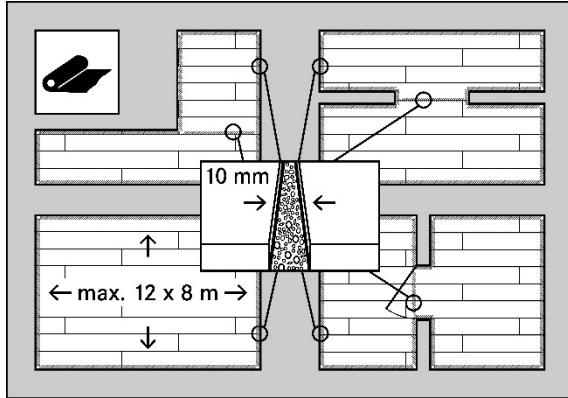
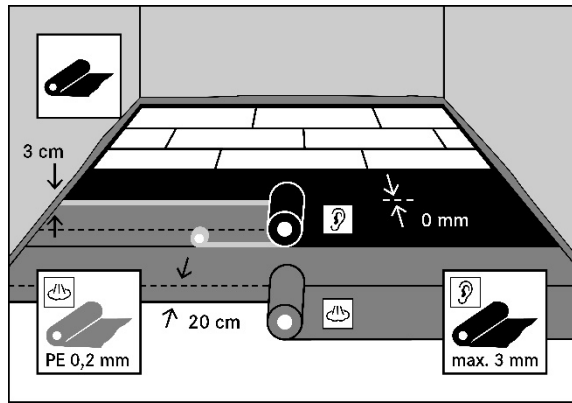
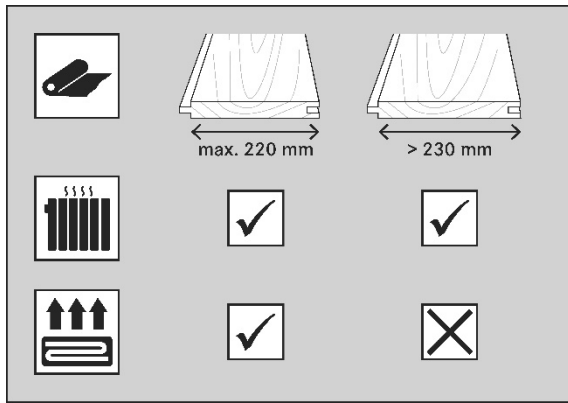
### Allgemeines - General



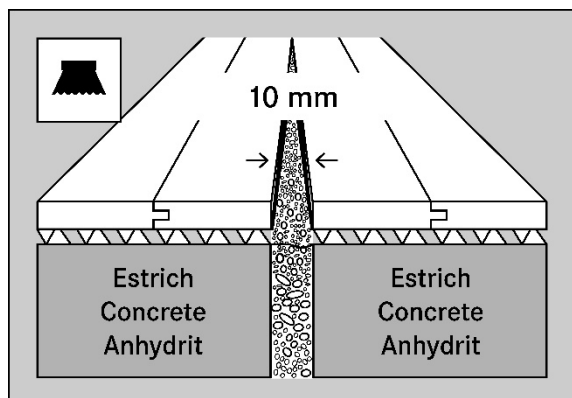
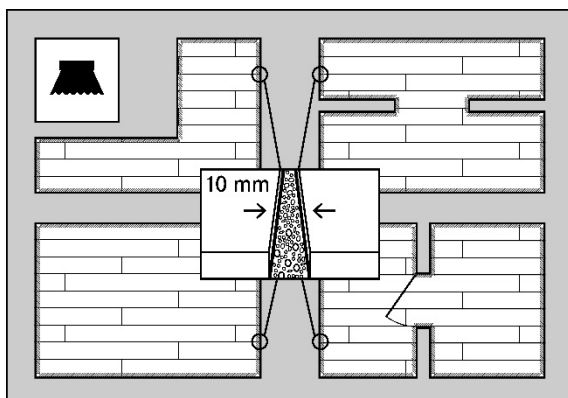
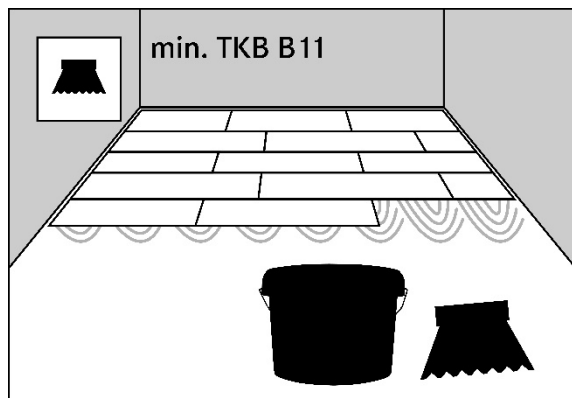
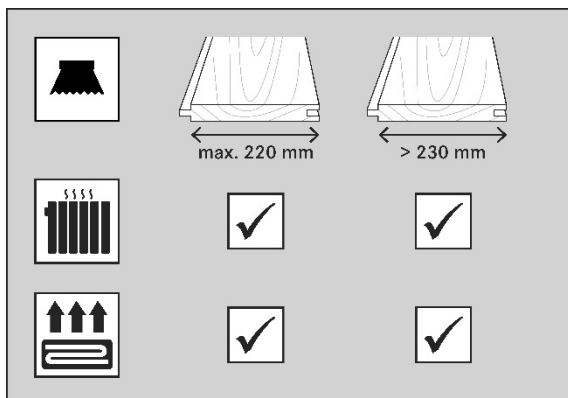
### Vorbereitung und Voraussetzungen für die Verlegung – Preparation before installation



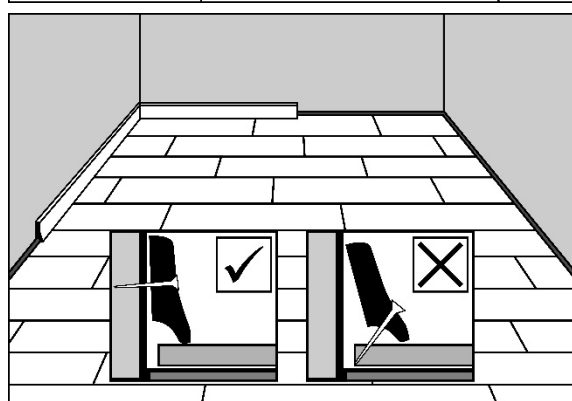
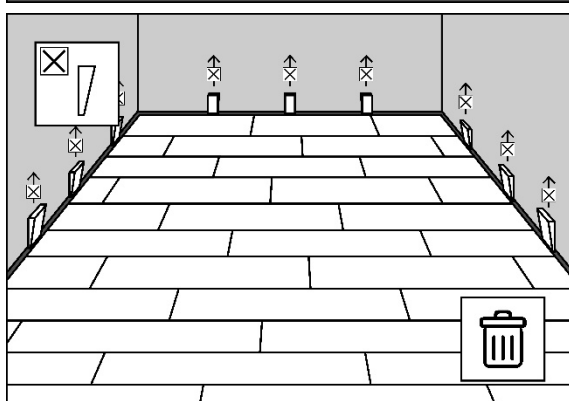
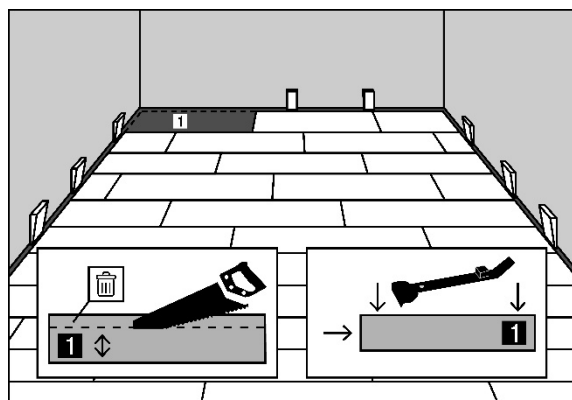
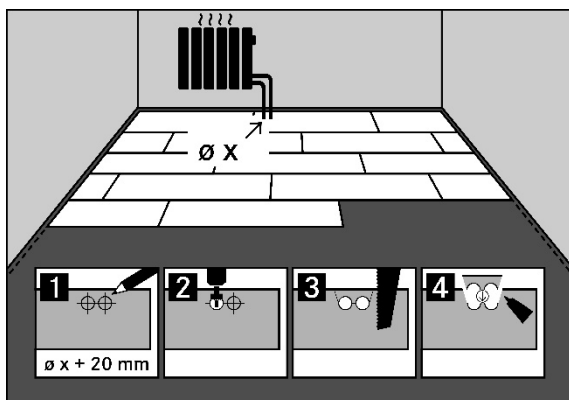
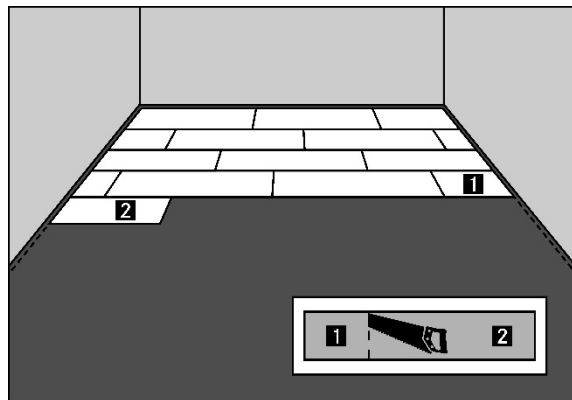
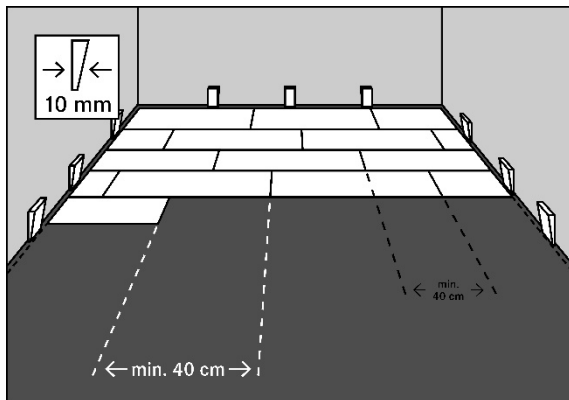
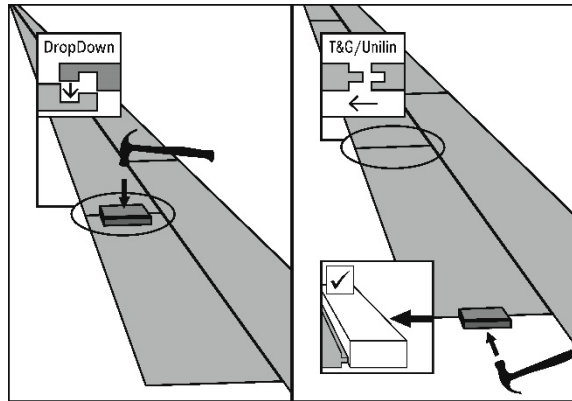
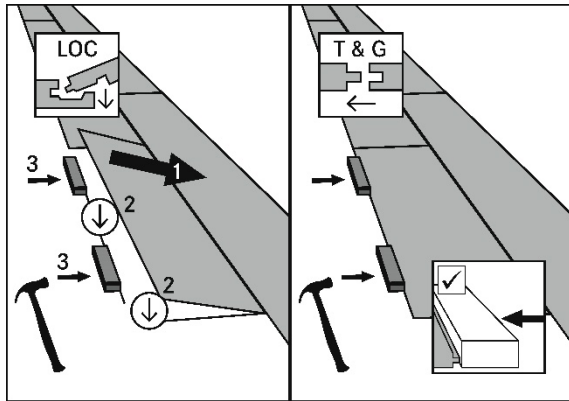
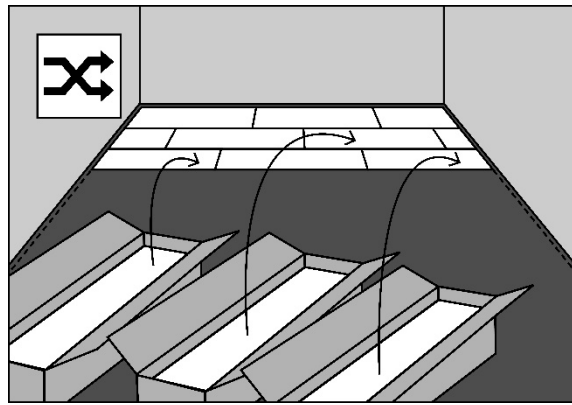
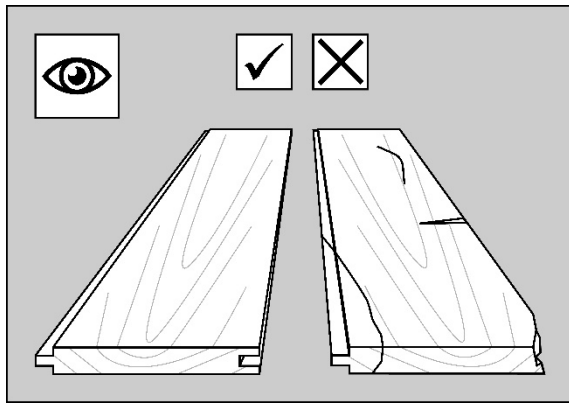
## schwimmende Verlegung – floating installation



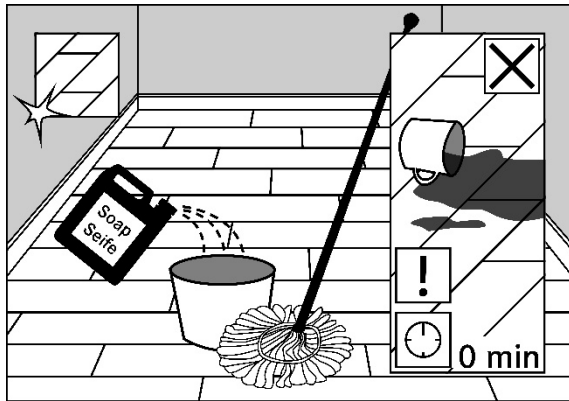
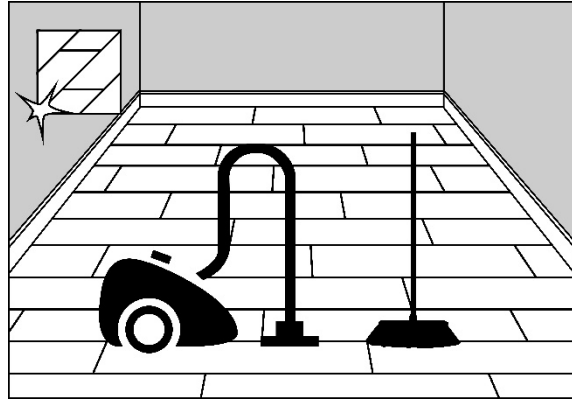
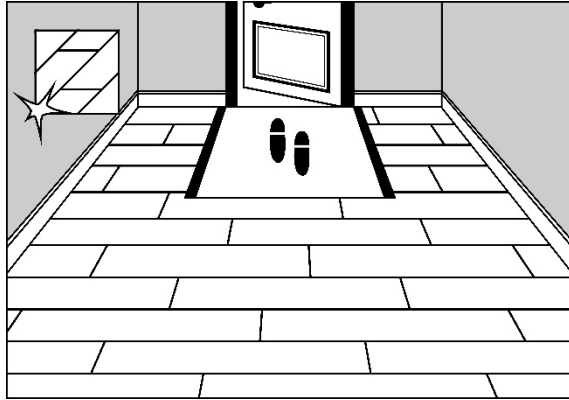
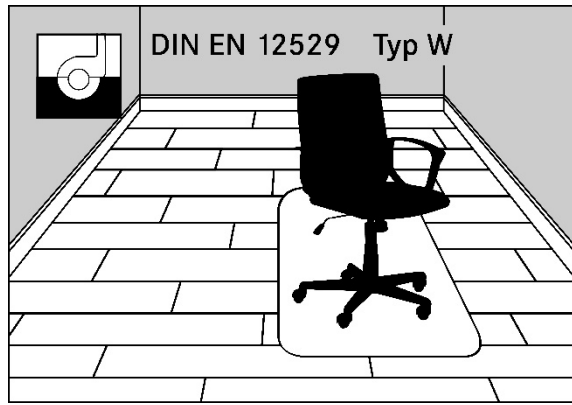
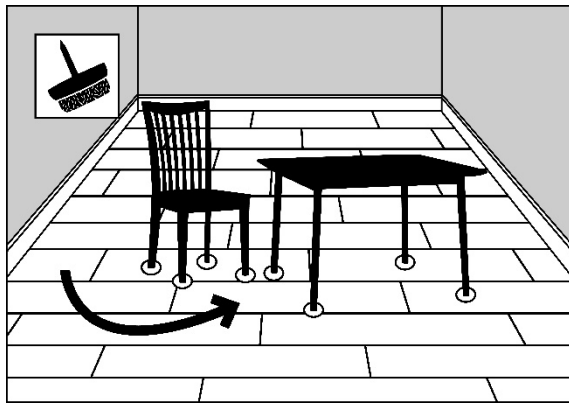
## vollflächige Verklebung – glue down installation



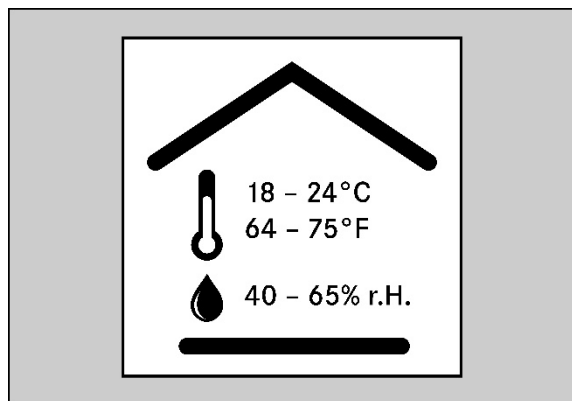
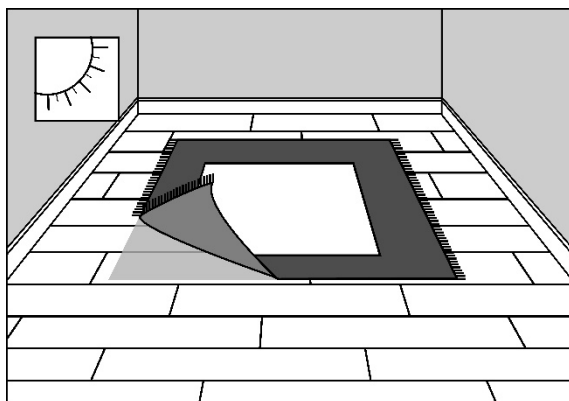
# Allgemeines zur Verlegung – general rules for installation



## Schutz und Pflege – Protection and Care



## Hinweise – Remarks



\* Es handelt sich bei dieser bildlichen Darstellung um einen schnellen Überblick zur Technik der Verlegung. Die Textfassung und vollständige Verlege- und Pflegeanweisung finden Sie zum Download unter: [www.barth1873.de](http://www.barth1873.de)

\*\* This picture description is meant as a quick overview of the product installation. The written and complete installation and maintenance instruction can be downloaded from: [www.barth1873.de](http://www.barth1873.de)